

TANKRUCKSACK

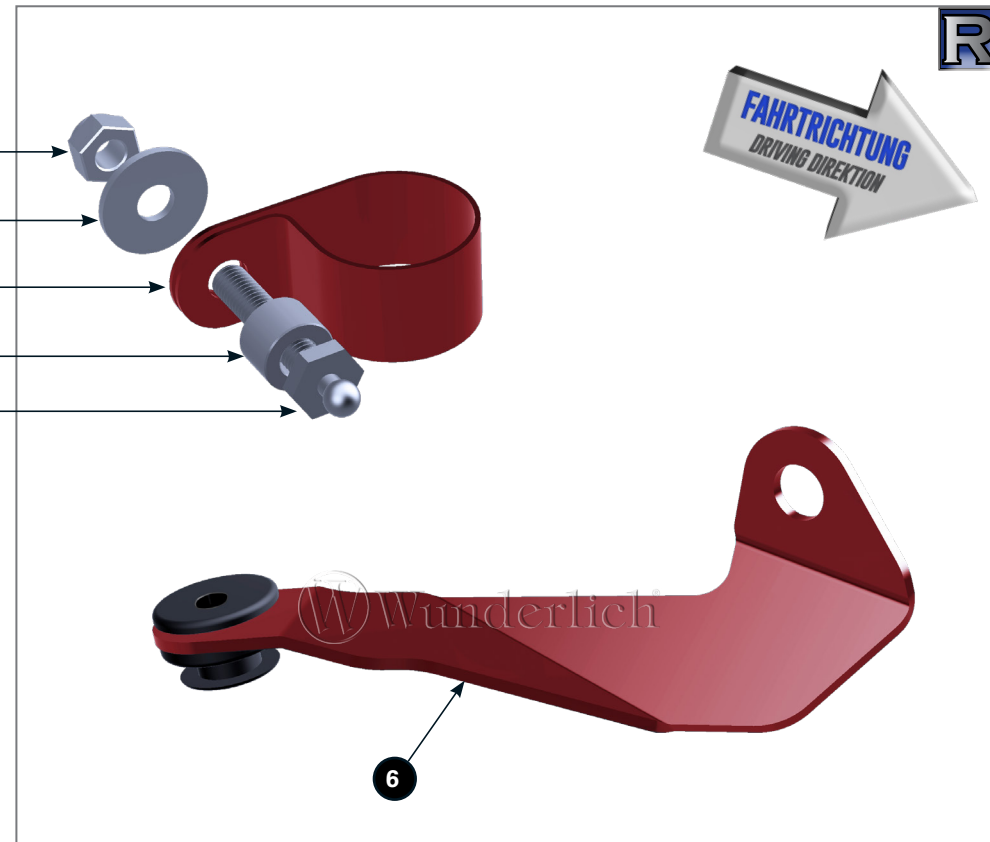
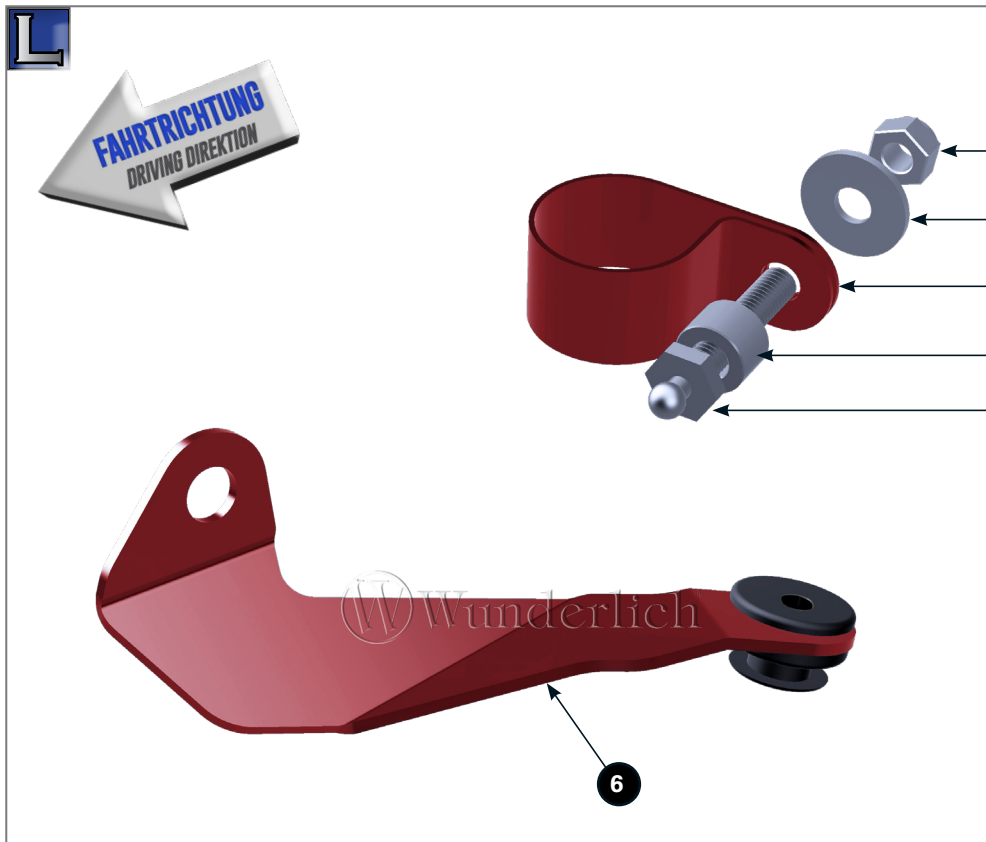
Tank bag | Bolsa sobredepósito | Sacoche de réservoir | borsa da serbatoio

Art.-Nr: 40341-00x



VOR DER MONTAGE IST DIE TANKOBERFLÄCHE GRÜNDLICH ZU REINIGEN. DIES BITTE AUCH REGELMÄßIG WIEDERHOLEN, DA ES SONST ZU LACKSCHÄDEN KOMMEN KANN.

Before assembly, the tank surface must be thoroughly cleaned. Please do this regularly in order to avoid damages to paintwork.



#	BEZEICHNUNG / DESCRIPTION	DIN	ISO	MENGE AMOUNT
1	Sechskantmutter / hex nut M5	985SA2-5	10511	2
2	U-Scheibe / washer M5	9021SA2-5	7093	2
3	Rohrschelle / pipe clamp RS22x15 V2A	3016 E1	3016 E1	2
4	Hülse / sleeve D 10,0 - d 5,4 - l 7,0 mm			2
5	Loxx Schraube / Loxx screw M5 x 25			2
6	Halter rechts-links / bracket right-left			2
7	Moosgummi / foam rubber			20cm
8	Lackschutzfolie / paint protection			20cm

LEGENDE / KEY



Anbau Tipp
Fitting tip



Achtung
Attention



Vergrößerung
Magnification



Montagepaste
Fitting lubricant



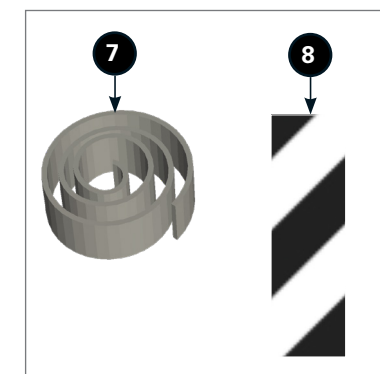
Schraube
Screw

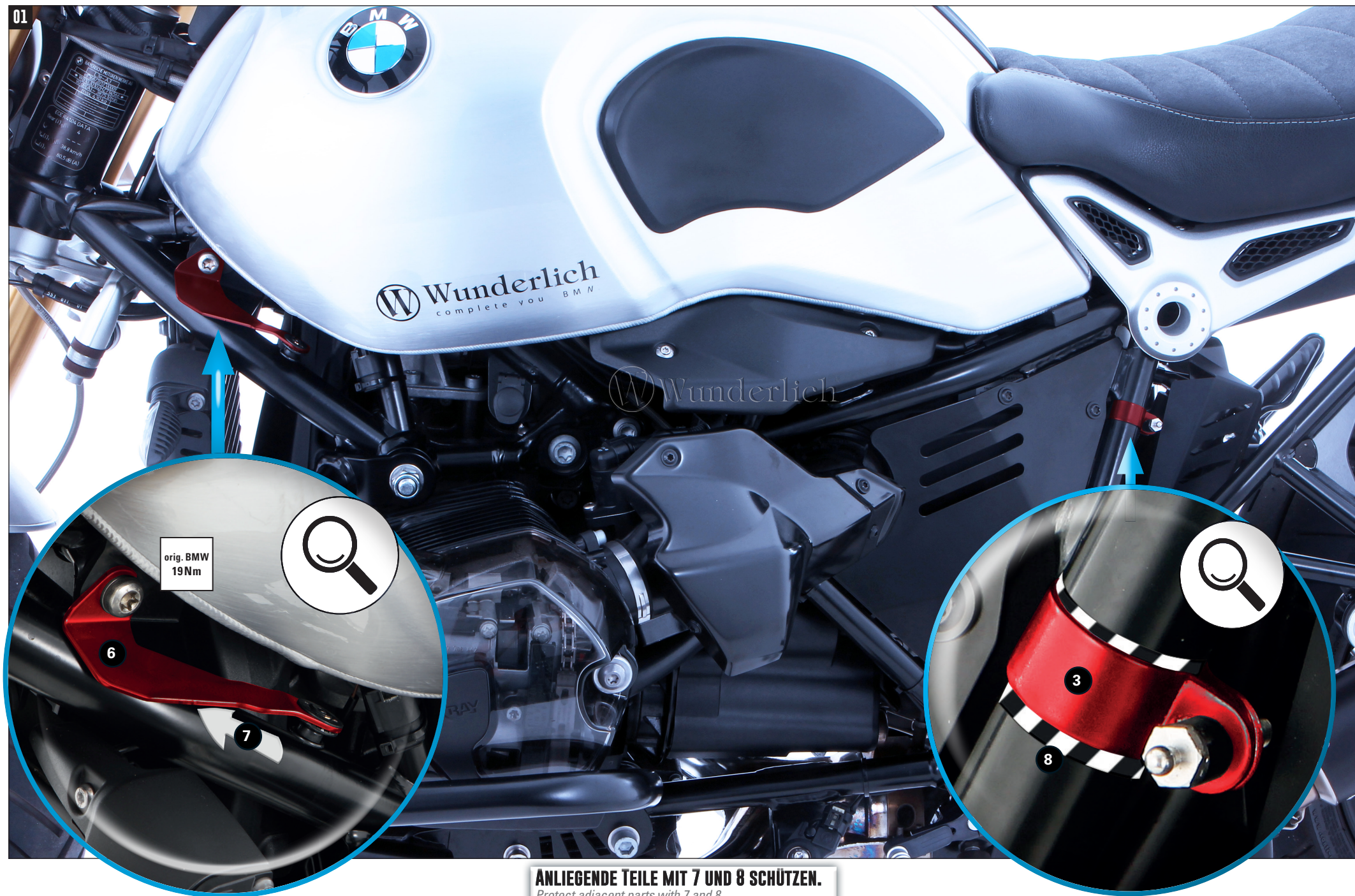


Schraubensicherung
Thread locking fluid



M10x14
Nm
Drehmoment
Torque





ANLIEGENDE TEILE MIT 7 UND 8 SCHÜTZEN.
Protect adjacent parts with 7 and 8.

02



03



VERSCHLUSS VOR JEDER FAHRT PRÜFEN!
Check the lock before each ride!



IN KOMBINATION MIT 44851-10X.
In combination with 44851-10x.



TRAGKRAFT MAX. 5 KG
load capacity max 5 Kg