

MOTORSCHUTZBÜGEL EXTREME

Engine guard

Art.-Nr/ Item: 26550-30x

Produktionsdatum
date of production

LEGENDE / KEY



Achtung
Attention



Anbau Tipp
Fitting tip



Schraubensicherung
Thread locking fluid



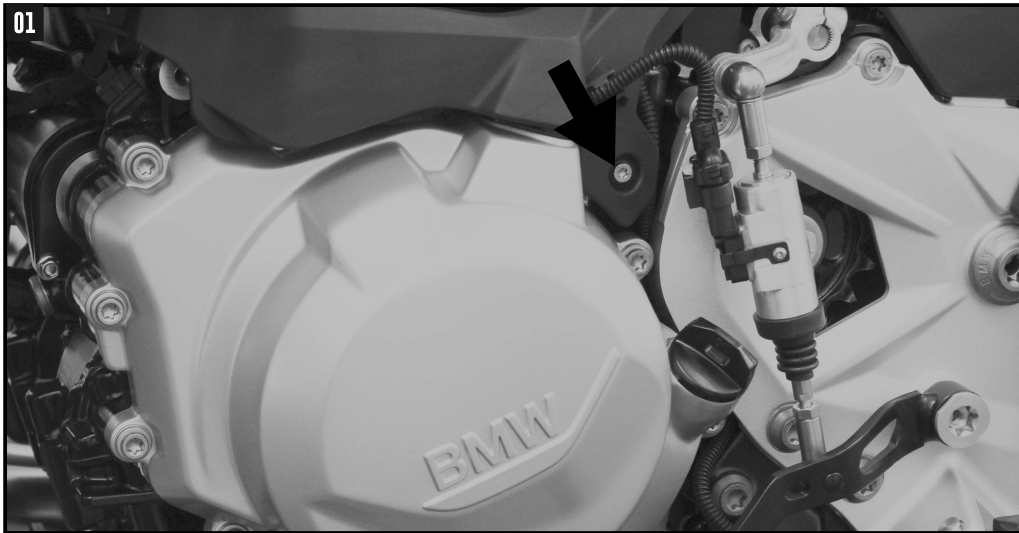
Drehmoment
Torque

#	BEZEICHNUNG / DESCRIPTION	MENGE / AMOUNT
1	700010086 Motorschutzbügel links / Engine guard left	1
2	700010087 Motorschutzbügel rechts / Engine guard right	1
3	VA Torxschraube / VA Torx screw M8x30	1
4	VA Torxschraube / VA Torx screw M8x25	3
5	VA Torxschraube / VA Torx screw M10x25	1
6	VA U-Scheibe / VA washer Ø8,4	6
7	VA U-Scheibe / VA washer Ø10,5	1
8	VA selbstsichernde Mutter / VA self lock nut M8	1
9	VA Stahldistanz / VA steel spacer Ø18xØ9x10	1
10	Kabelbinder klein / cable tie	1
11	Verbindungsstück / connector Ø18	1
12	VA Torxschraube / VA Torx screw M8x35	1



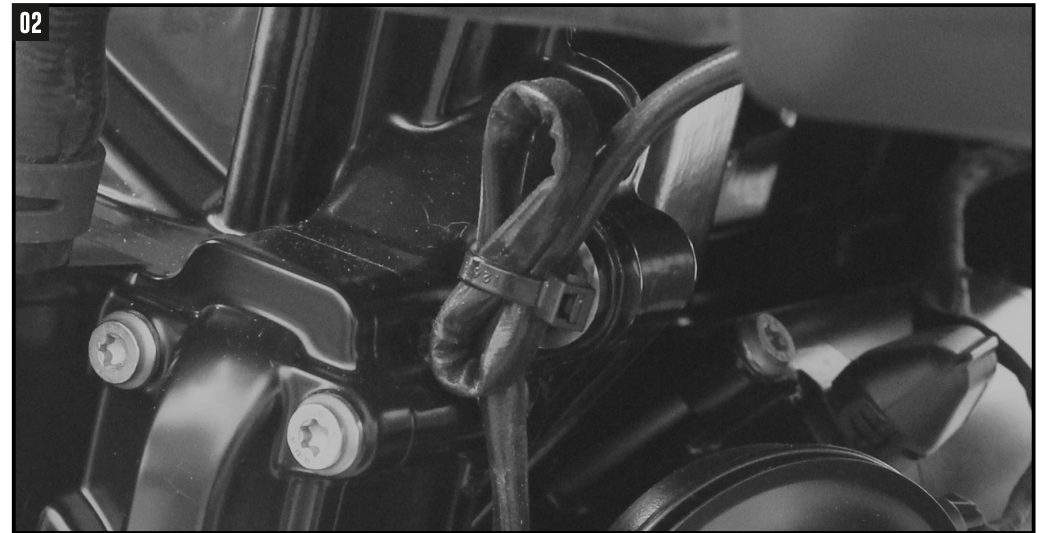
100718

5086513 00 01
5086512 00 01



Linke Seite: Zur leichteren Montage auf der linken Seite die Kunststoffabdeckung der Kupplungseinstellung lösen. Hierzu die Torxschraube lösen und die Abdeckung von der vorderen Klemmung abziehen.

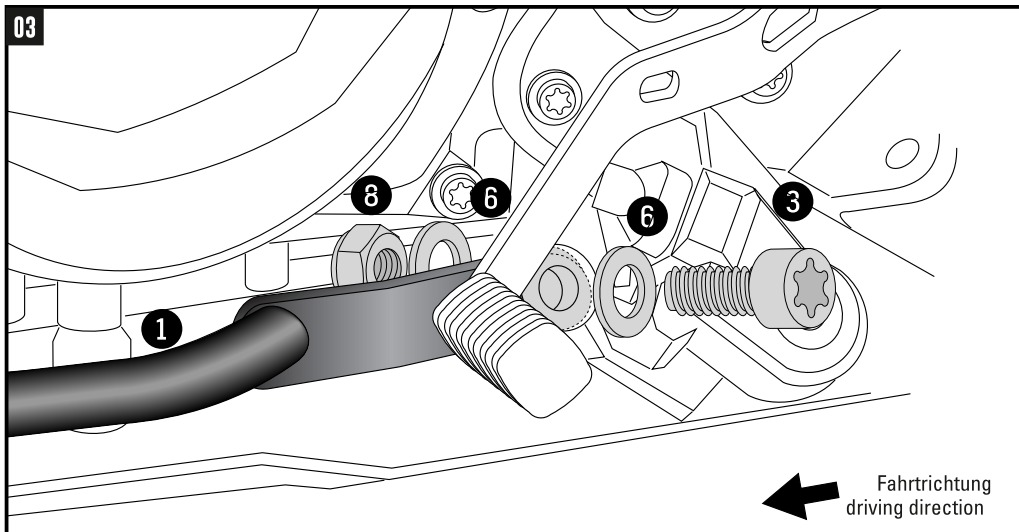
Left side: For easier assembling on the left side, loosen the plastic cover of the clutch adjustment. To do this, loosen the torx screw and remove the cover from the front clamp.



Rechte Seite: Auf der rechten Seite den Kabelhalter des Lambdasondenkabels aus dem Originalgewinde ausdrehen. Hierzu den Kabelbinder abtrennen und den Kabelhalter herausdrehen.

Right side: On the right side, unscrew the cable holder of the lambda sensor cable from the original thread. To do this, remove the cable tie and unscrew the cable holder.

! DER KABELHALTER HAT EIN GEWINDE, NICHT GEWALTSAM HERAUSHEBELN. THE CABLE HOLDER HAS A THREAD, DO NOT FORCE IT OUT.

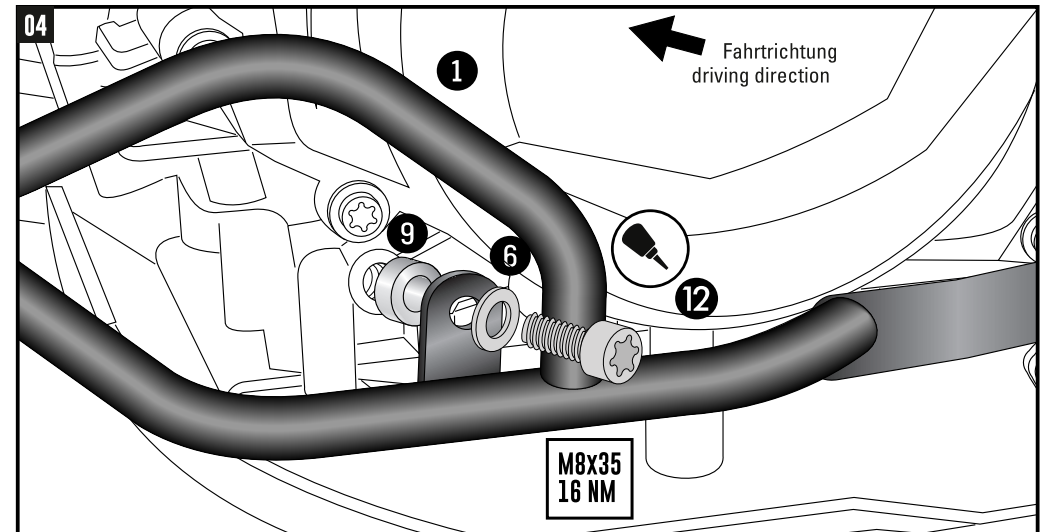


Montage des Motorschutzbügels hinten links unten:

Die Lasche des Motorschutzbügels wird hinter der freien Originalbohrung der Seitenständeraufnahme mit der Torxschraube M8x30, der U-Scheiben Ø8,4 und der selbstsichernden Mutter M8 verschraubt.

Fastening of the engine guard rear left bottom:

The lug of the crash bar will be fixed behind the free original bore of the side stand with the Torx screw M8x30, washer Ø8,4 and self lock nut M8.

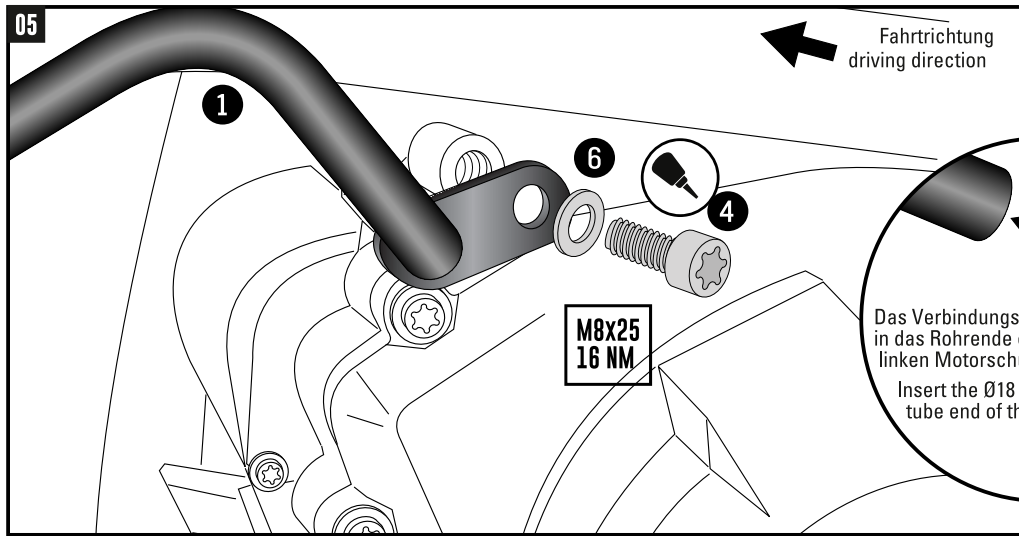


Montage des Motorschutzbügels vorne links unten:

Die Lasche wird mit der Torxschraube M8x35 und der U-Scheibe Ø8,4 am freien Originalgewinde verschraubt. Zwischen Lasche und Motor die Stahldistanz Ø18xØ9x10 fügen.

Fastening of the engine guard front left bottom:

The lug is fixed on the free original thread with the Torx screw M8x35 and washer Ø8.4. Add steel spacer Ø18xØ9x10 between the lug and the engine.

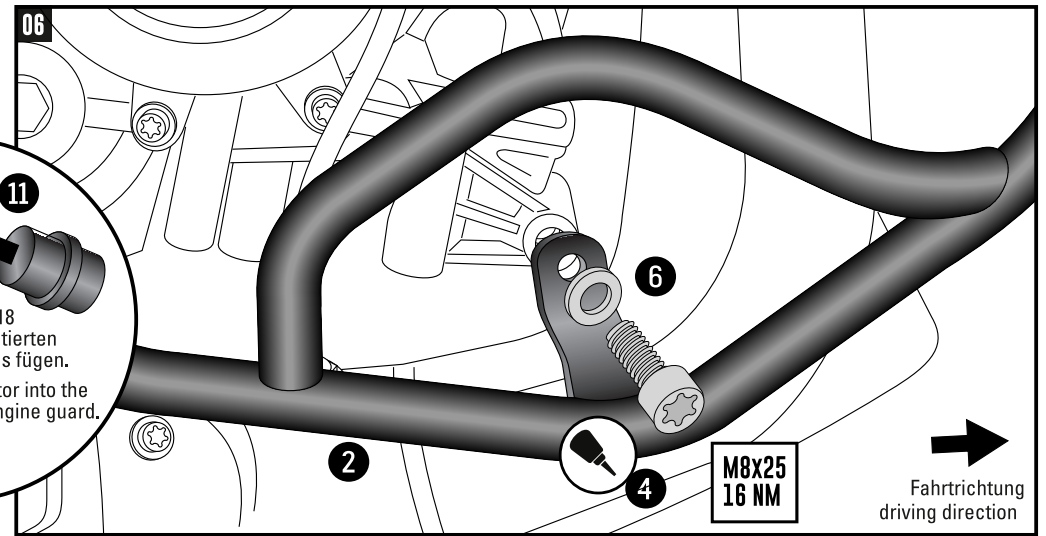


Montage des Motorschutzbügels vorne links oben :

Die Lasche mit der Torxschraube M8x25 und der U-Scheibe Ø8,4 in das freie Originalgewinde einschrauben.

Fastening of the engine guard front left top :

The lug is fixed on the free original thread with the Torx screw M8x25 and washer Ø8,4.

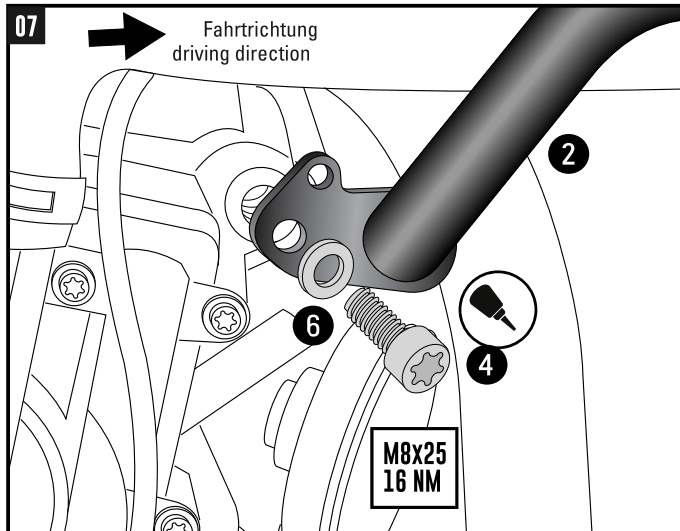


Montage des Motorschutzbügels vorne rechts unten:

Den rechten Bügel mit dem vorderen Verbindungsrohr auf das zuvor montierte Verbindungsstück aufstecken. Die Lasche des Bügels unten mit der Torxschraube M8x25 und der U-Scheibe Ø8,4 in das Originalgewinde einschrauben.

Fastening of the engine guard front right bottom:

Attach the right crash bar with the front connecting tube to the previously mounted connector. The lug of the crash bar is fixed on the free original thread with the Torx screw M8x25 and washer Ø8,4.

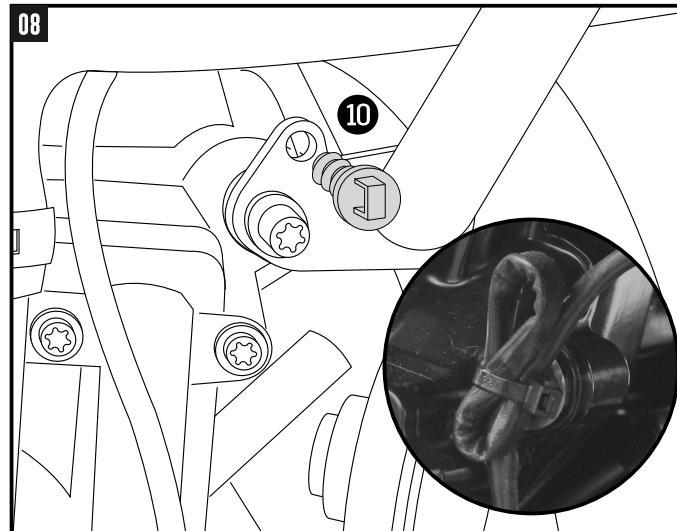


Montage des Motorschutzbügels vorne rechts oben:

Die Lasche des Bügels mit der Torxschraube M8x25 und der U-Scheibe Ø8,4 in das Originalgewinde einschrauben.

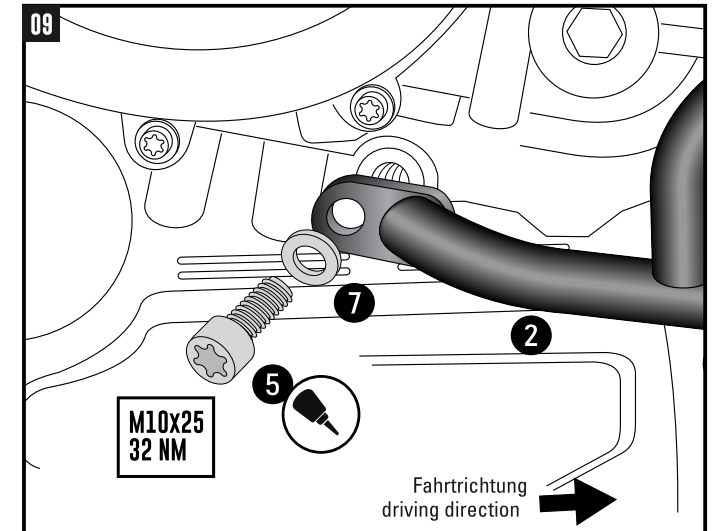
Fastening of the engine guard front right top:

The lug of the crash bar is fixed on the free original thread with the Torx screw M8x25 and washer Ø8,4.



Den originalen Kabelhalter in die freie Bohrung der Lasche einstecken und das Lambdasondenkabel mit dem Kabelbinder wie original befestigen.

Insert the original cable holder into the free hole of the lug and fix the lambda sensor cable with the cable tie.



Montage des Motorschutzbügels hinten rechts unten:

Die Lasche mit der Torxschraube M10x25 und der U-Scheibe Ø10,5 in das Originalgewinde einschrauben.

Fastening of the engine guard rear right bottom:

The lug is fixed on the free original thread with the Torx screw M10x25 and washer Ø10,5.